










BLUETTI EP900

Guía rápida V2.0

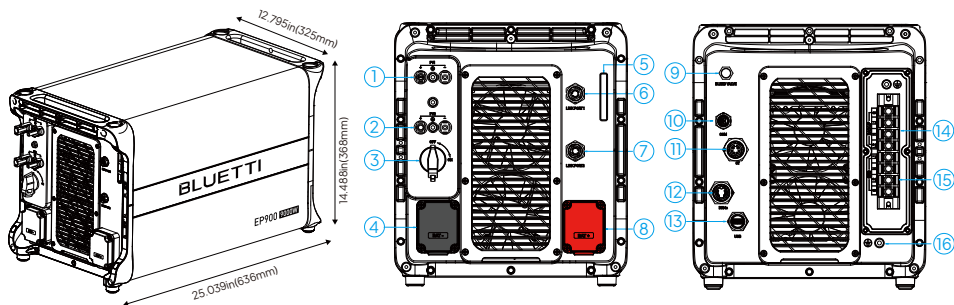
Contenido

1	Herramientas especiales y piezas necesarias antes de la instalación del EP900	03
2	Descripción general	04
3	Instalación	05
3.1	Descripción general	05
3.2	Requisitos de instalación	05
3.3	Montaje en pared	06
4	Conexión eléctrica	07
4.1	Descripción general	07
4.2	Conexión del cable de comunicación	08
4.3	Conexión de los cables de tierra	09
4.4	Conexión de los cables de alimentación de la batería	09
4.5	Conexión de los cables de RED ELÉCTRICA y RESPALDO	10
4.6	Conexión de los cables PV	11
4.7	Acoplamiento del transformador de corriente	12
4.8	Instalación del subpanel	12
4.9	Método de conexión 1	13
4.10	Método de conexión 2	14
4.11	Para la instalación de paneles solares nuevos	15
4.12	Carga mediante un generador	17
4.13	Para paneles solares existentes	19
5	Encendido	21

1. Herramientas especiales y piezas necesarias antes de la instalación del EP900

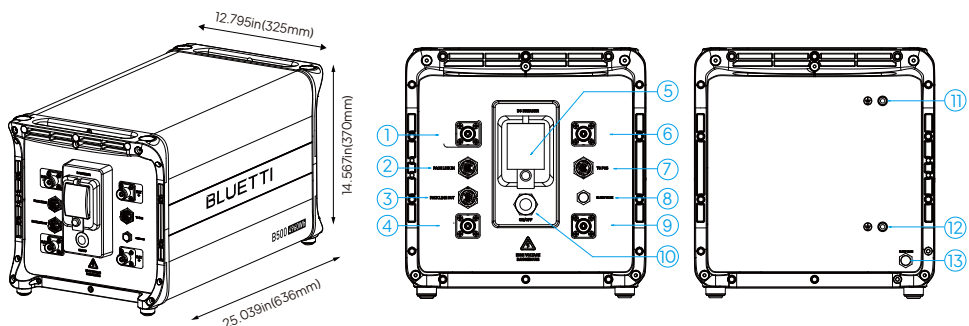
N.º	Elemento	Imagen	Observaciones
1	Herramientas engarzadoras		BLUETTI no proporciona este elemento.
2	Subpanel (Interruptor de transferencia)		BLUETTI proporciona el subpanel con disyuntor de enclavamiento
3	Desconexión de CA		El interruptor de seguridad se conecta entre el panel principal y el terminal de entrada de red eléctrica del EP800; 60 A, 240 V. BLUETTI no proporciona este elemento.
4	Caja de empalmes y empalmes		Se recomienda conectar los cables desde el subpanel al terminal de respaldo o al terminal de red eléctrica del EP800. BLUETTI no proporciona este elemento.
5	Cable eléctrico		Cables eléctricos 6 AWG de colores blanco, negro, rojo y verde. BLUETTI no proporciona este elemento.
6	Conducto impermeable		3/4 de pulgada o más. BLUETTI no proporciona este elemento.
7	Tubo metálico eléctrico y otros accesorios		3/4 de pulgada o más. BLUETTI no proporciona este elemento.

2. Descripción general



EP900

1	Entrada PV 1	5	Indicador LED	9	Válvula de purga	13	Puerto USB
2	Entrada PV 2	6	Puerto de señal IoT (Puerto de enlace 1)	10	Puerto COM (para el módulo de comunicación de red eléctrica)	14	Terminal de RESPALDO
3	Interruptor de CC	7	Puerto de señal de batería (Puerto de enlace 2)	11	CT	15	Terminal de RED ELÉCTRICA
4	Terminal BAT -	8	Terminal BAT+	12	Puerto de DRM (Para el generador y el medidor)	16	Terminal de tierra (Conexión a tierra)

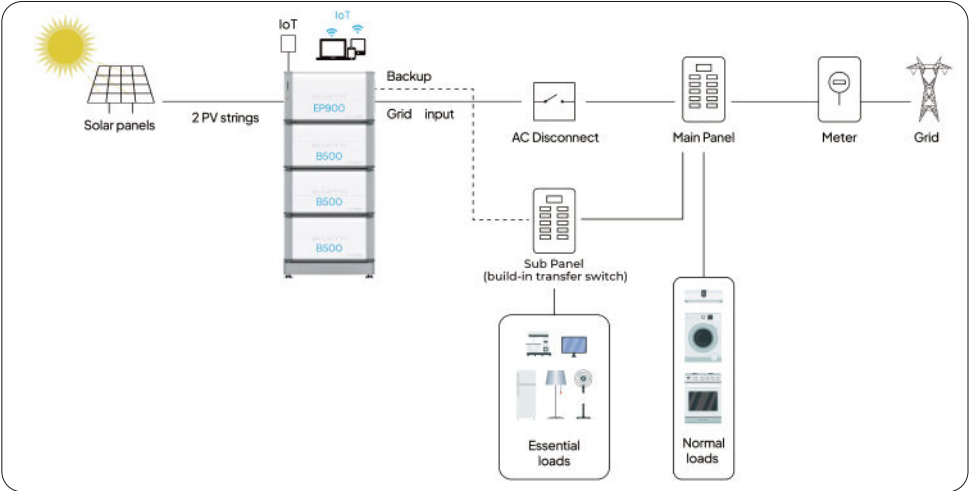


B500

1	Terminal BAT - 1	6	Terminal BAT+ 1	11	Puerto de conexión a tierra 1
2	Enlace de entrada del paquete	7	AI PCS (puerto de señal del inversor)	12	Puerto de conexión a tierra 2
3	Enlace de salida del paquete	8	Válvula de purga 1	13	Válvula de purga 2
4	Terminal BAT - 2	9	Terminal BAT+ 2		
5	Interruptor disyuntor	10	Botón de encendido		

3. Instalación

3.1 Descripción general

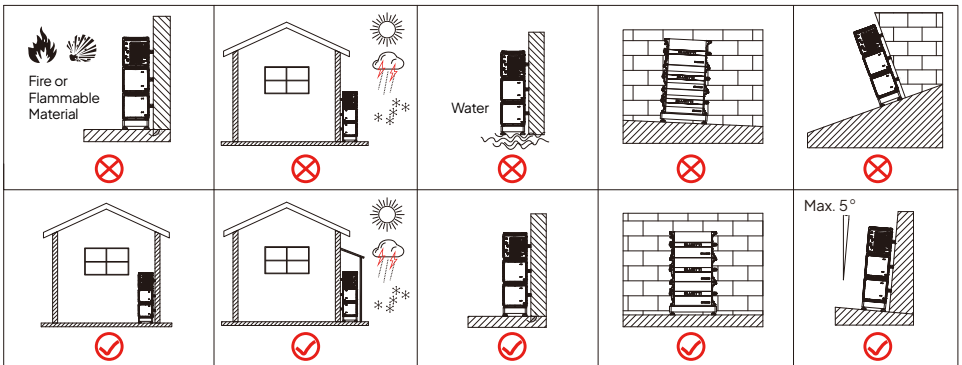


3.2 Requisitos de instalación

Antes de la instalación: notas importantes

- La instalación debe ser realizada por un electricista autorizado. Una instalación incorrecta puede provocar la muerte o lesiones graves y daños a la propiedad.
- Prepare las herramientas y accesorios necesarios.
- Lea el Manual del usuario y la Guía de inicio rápido del EP900.
- Se recomienda que el voltaje del circuito abierto del sistema solar esté entre 240V y 500V.

Seleccione una ubicación de instalación adecuada



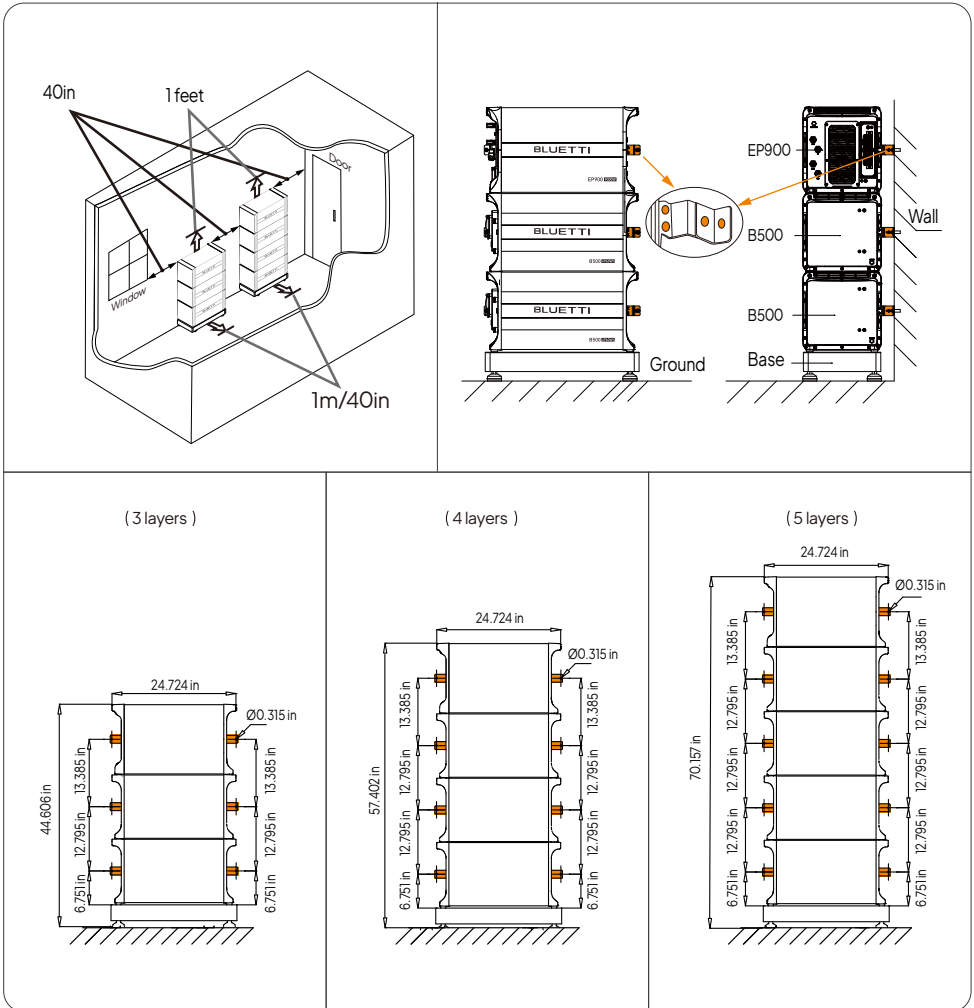
Instrucciones de operación

- Si no hay entrada de energía y el SoC cae al 1%, apague todos los interruptores principales de la batería para evitar una descarga excesiva. Reinicie el sistema únicamente cuando recargue desde la red.
- Cargue las baterías cuando el SoC esté por debajo del 5% y manténgalo al menos al 5% para un funcionamiento continuo.
- Para almacenamiento a largo plazo, cargue las baterías al 40 %-60 % de SoC y realice un ciclo completo al menos cada 3 meses.

Consideraciones de temperatura:

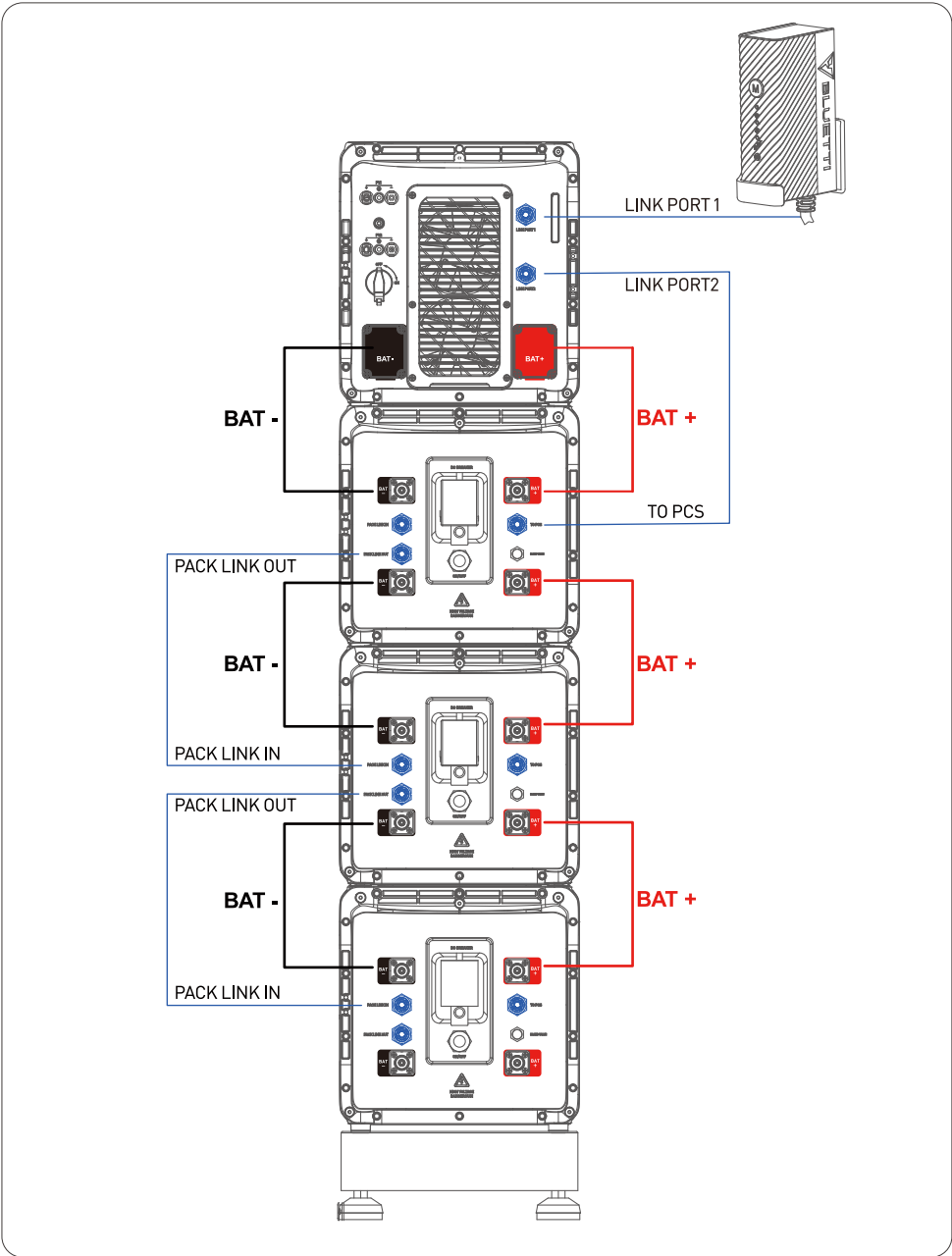
Temperatura de funcionamiento	Carga	Sin conexión a la red eléctrica: 0 °C a 40 °C/32 °F a 104 °F Con conexión a la red eléctrica: -20 °C a 40 °C/-4 °F a 104 °F
	Descarga	-20 °C a 40 °C/-4 °F a 104 °F
Temperatura de almacenamiento		-20 °C a 0 °C/-4 °F a 32 °F (ciclo completo mensual) 0 °C a 35 °C/32 °F a 95 °F (ciclo completo cada 3 meses)

3.3 Montaje en pared

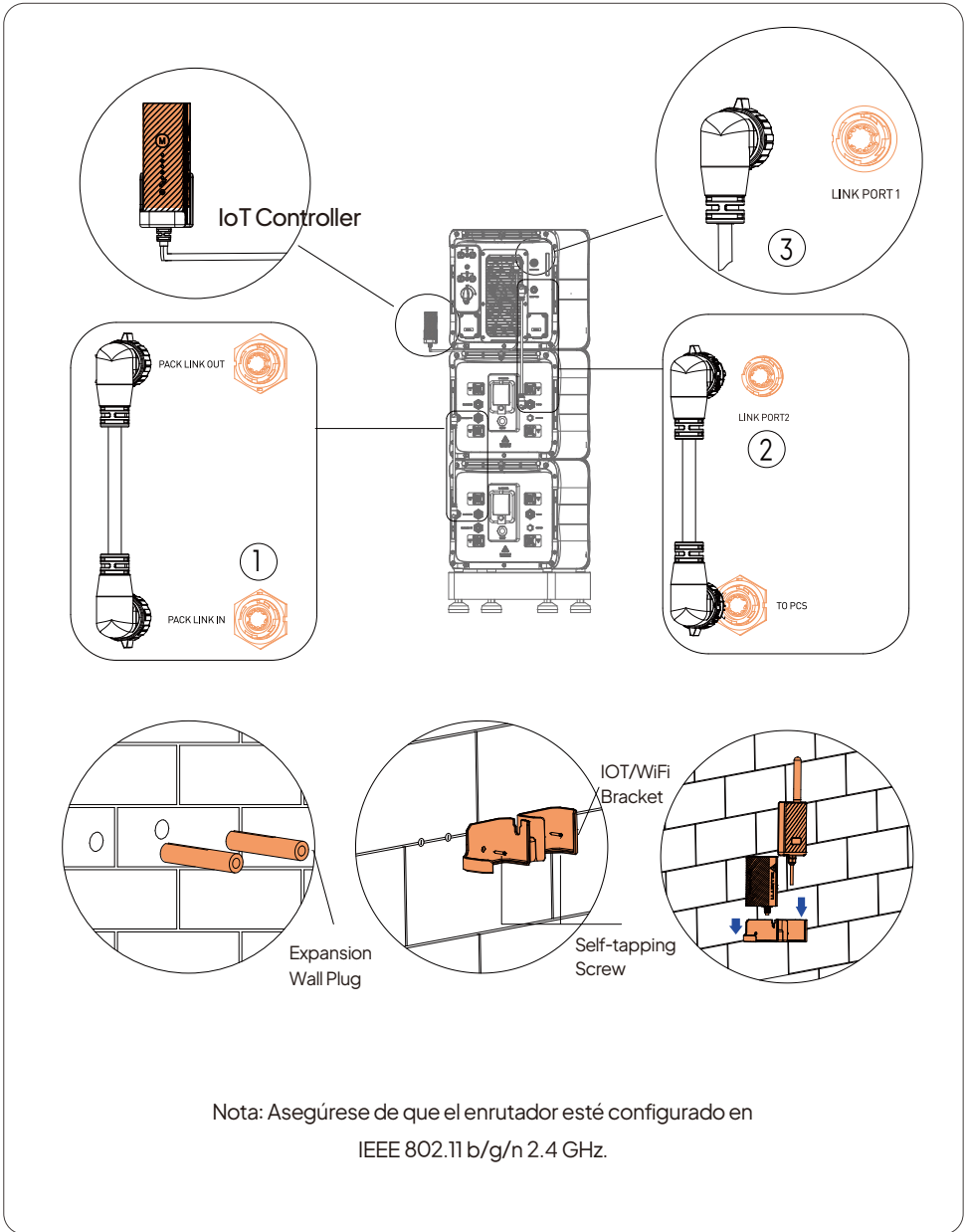


4. Conexión eléctrica

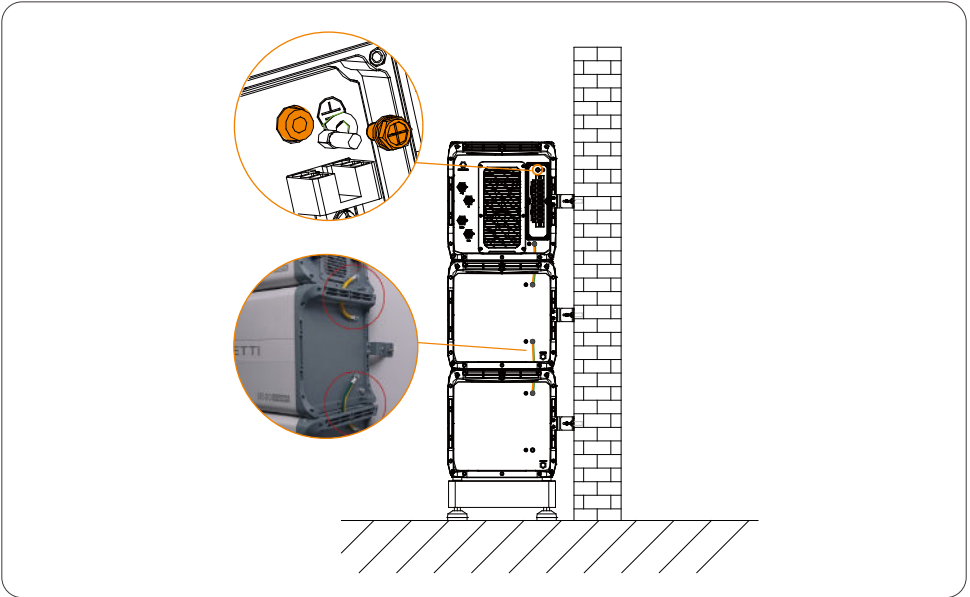
4.1 Descripción general



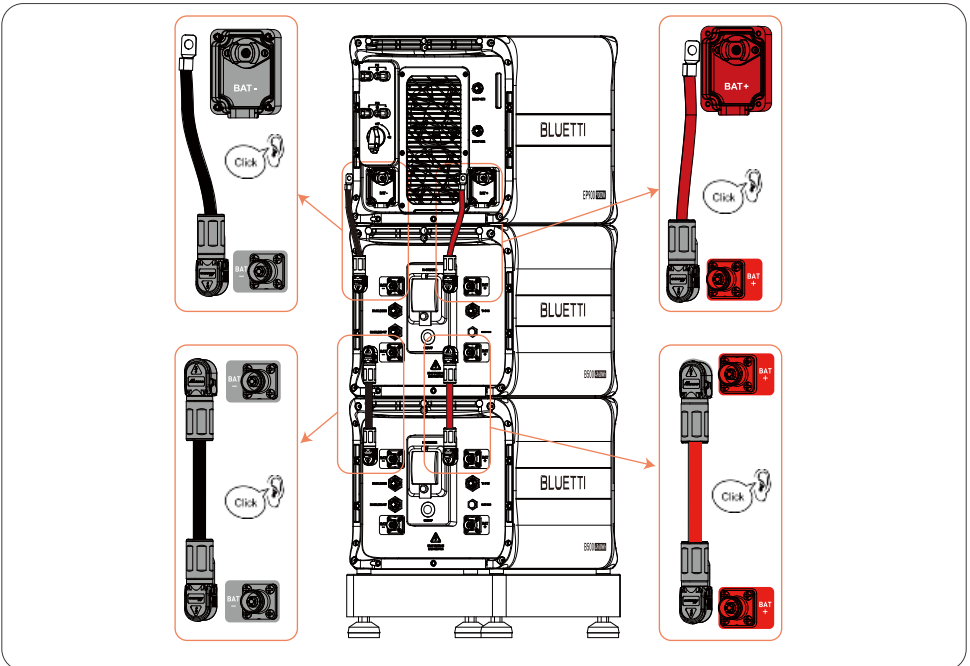
4.2 Conexión del cable de comunicación



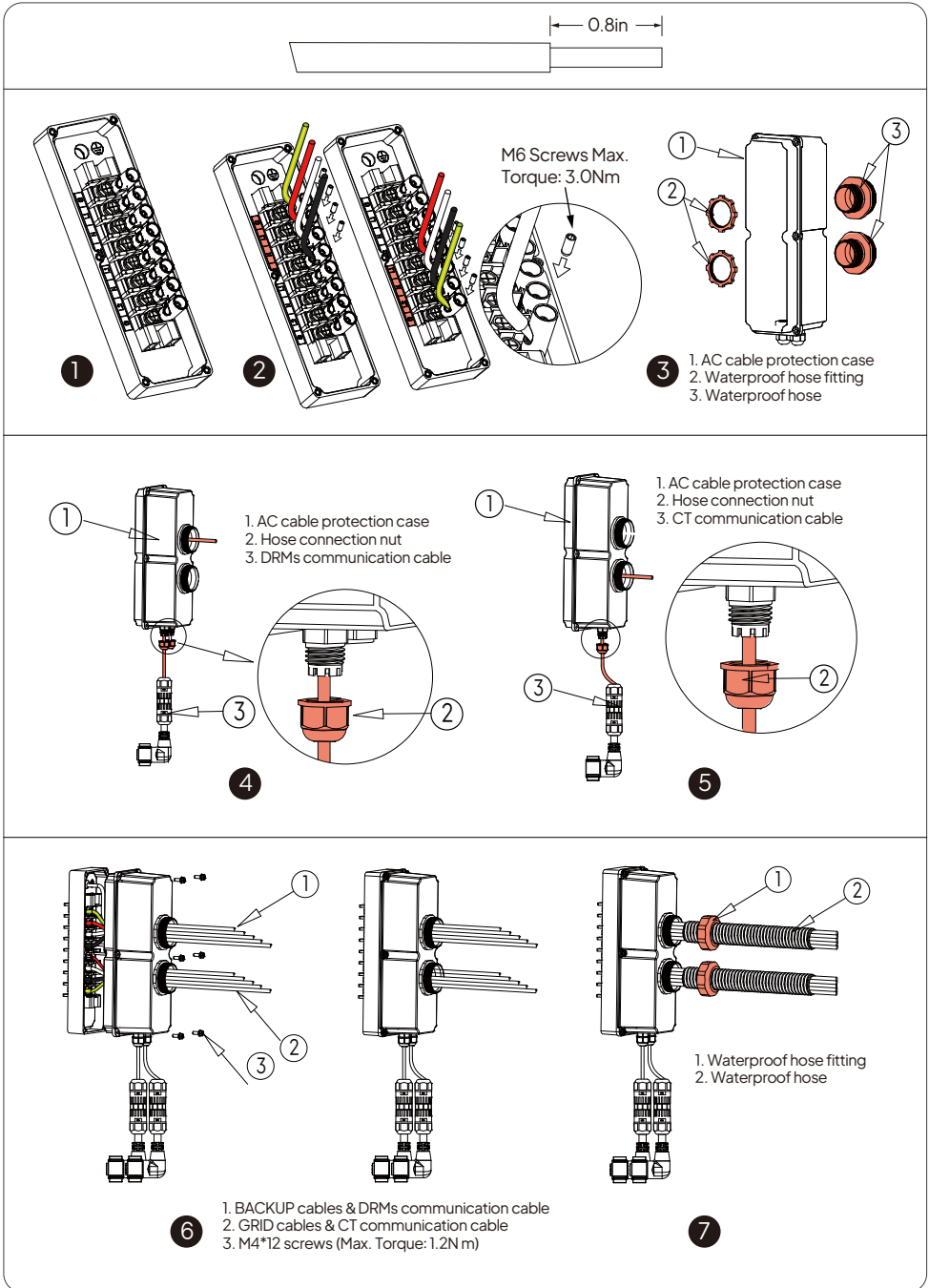
4.3 Conexión de los cables de tierra



4.4 Conexión de los cables de alimentación de la batería

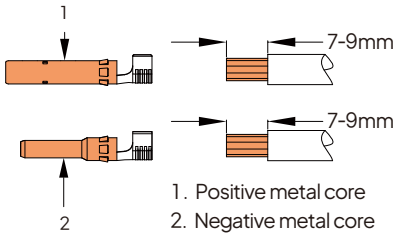


4.5 Conexión de los cables de RED ELÉCTRICA y RESPALDO

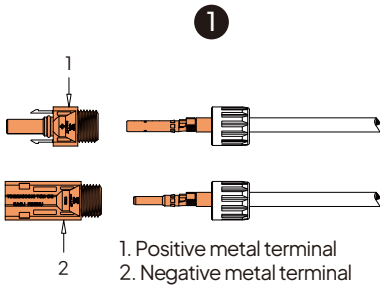


4.6 Conexión de los cables PV

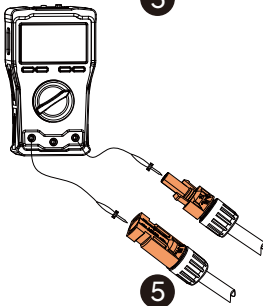
	<p>PV1+: al positivo del panel solar PV1-: al negativo del panel solar PE de PV1: PV1 a tierra del panel solar</p>	<p>Área transversal del conductor: PV1 12 AWG PV2 10 AWG</p>
	<p>PV2+: al positivo del panel solar PV2-: al negativo del panel solar PE de PV2: PV2 a tierra del panel solar</p>	



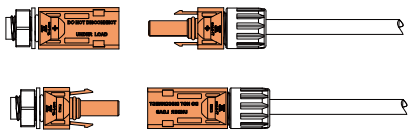
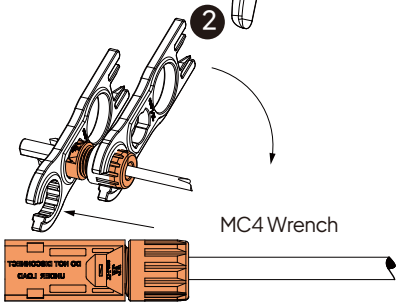
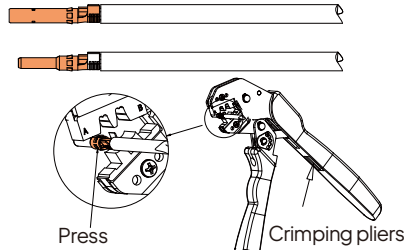
1. Positive metal core
2. Negative metal core



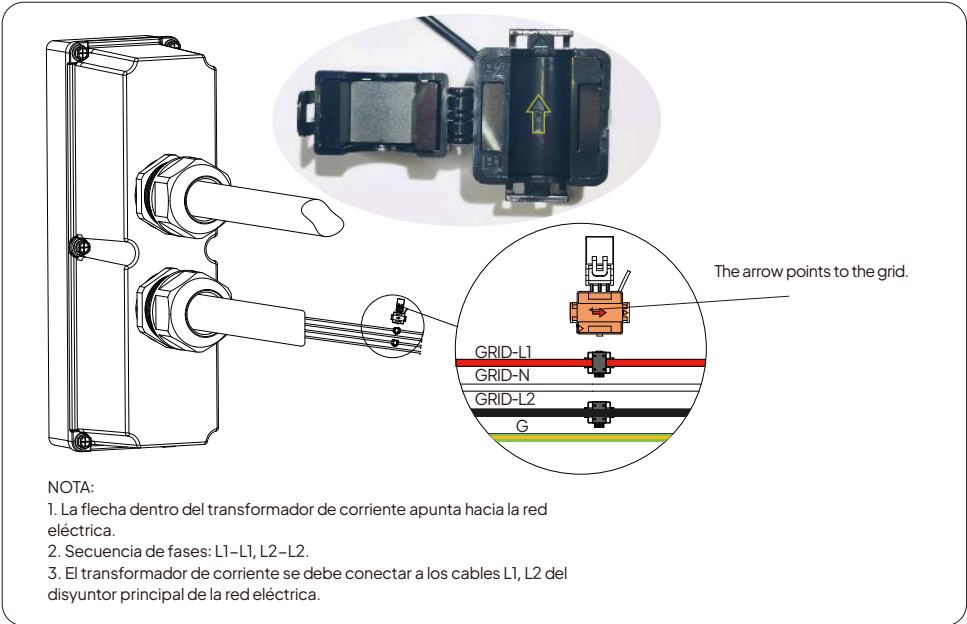
1. Positive metal terminal
2. Negative metal terminal



NOTA: Verifique el voltaje del circuito abierto de los conjuntos PV, el cual debe ser inferior a 500 V.



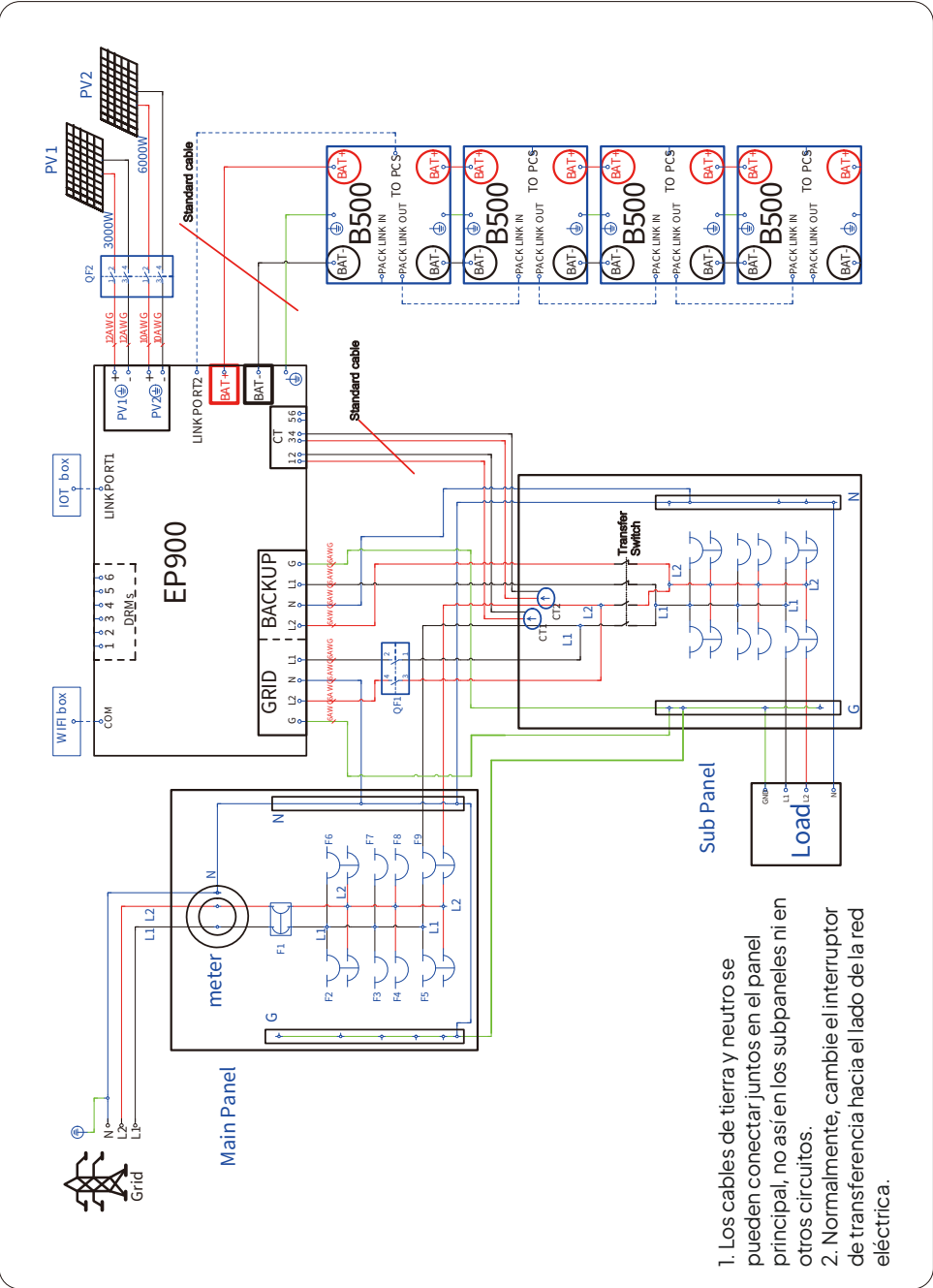
4.7 Acoplamiento del transformador de corriente



4.8 Instalación del subpanel

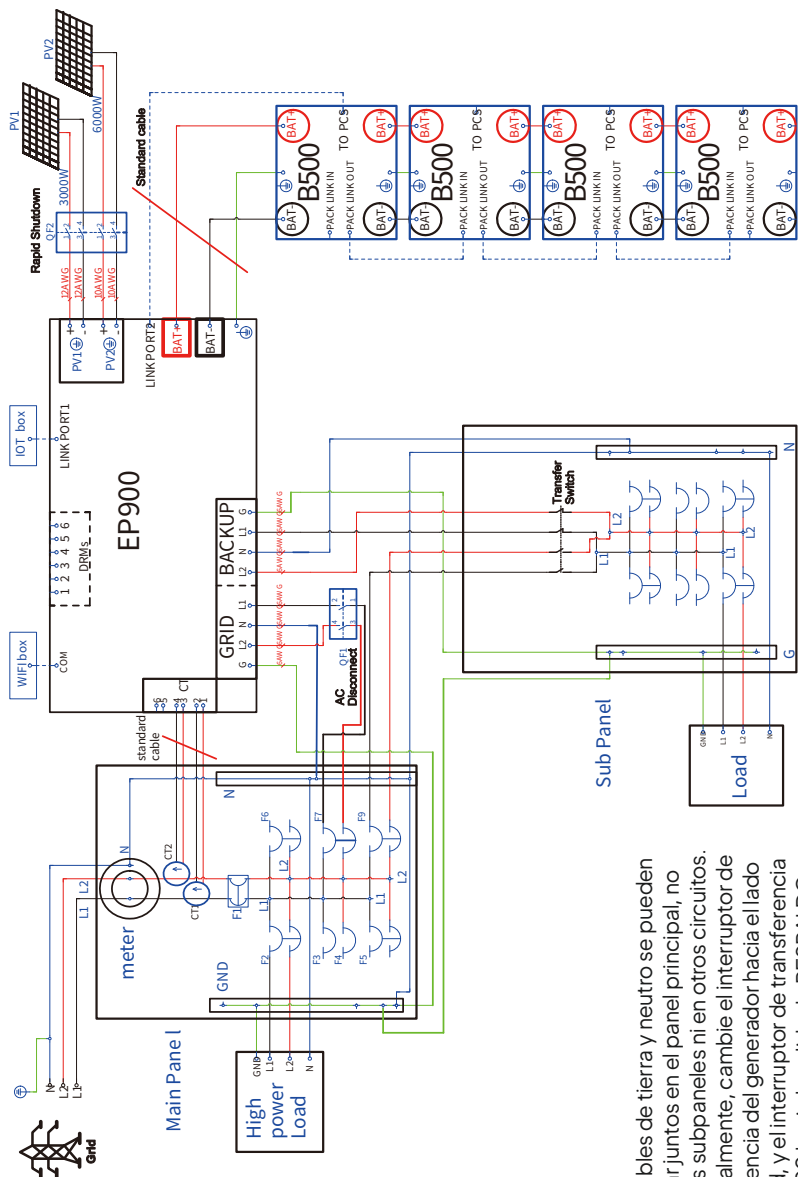


4.9 Método de conexión 1



1. Los cables de tierra y neutro se pueden conectar juntos en el panel principal, no así en los subpaneles ni en otros circuitos.
2. Normalmente, cambie el interruptor de transferencia hacia el lado de la red eléctrica.

4.10 Método de conexión 2

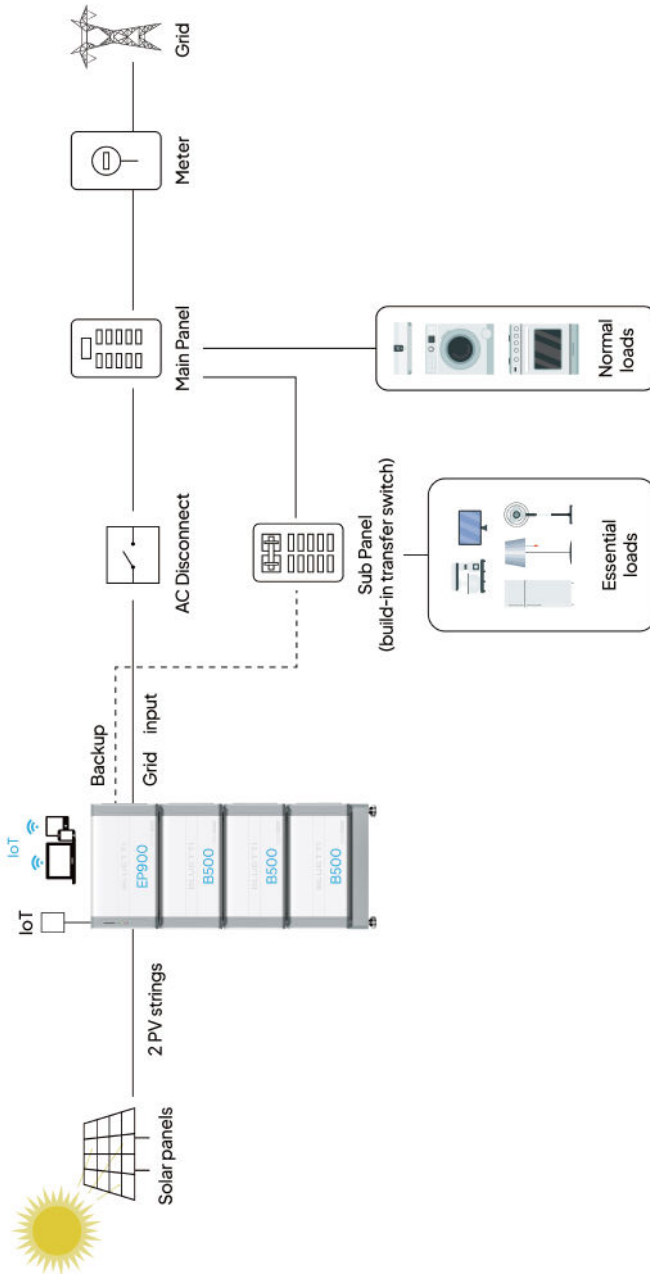


Notas:

1. Los cables de tierra y neutro se pueden conectar juntos en el panel principal, no así en los subpaneles ni en otros circuitos.
2. Normalmente, cambie el interruptor de transferencia del generador hacia el lado de la red, y el interruptor de transferencia del EP900 hacia la salida de RESPALDO del EP900.

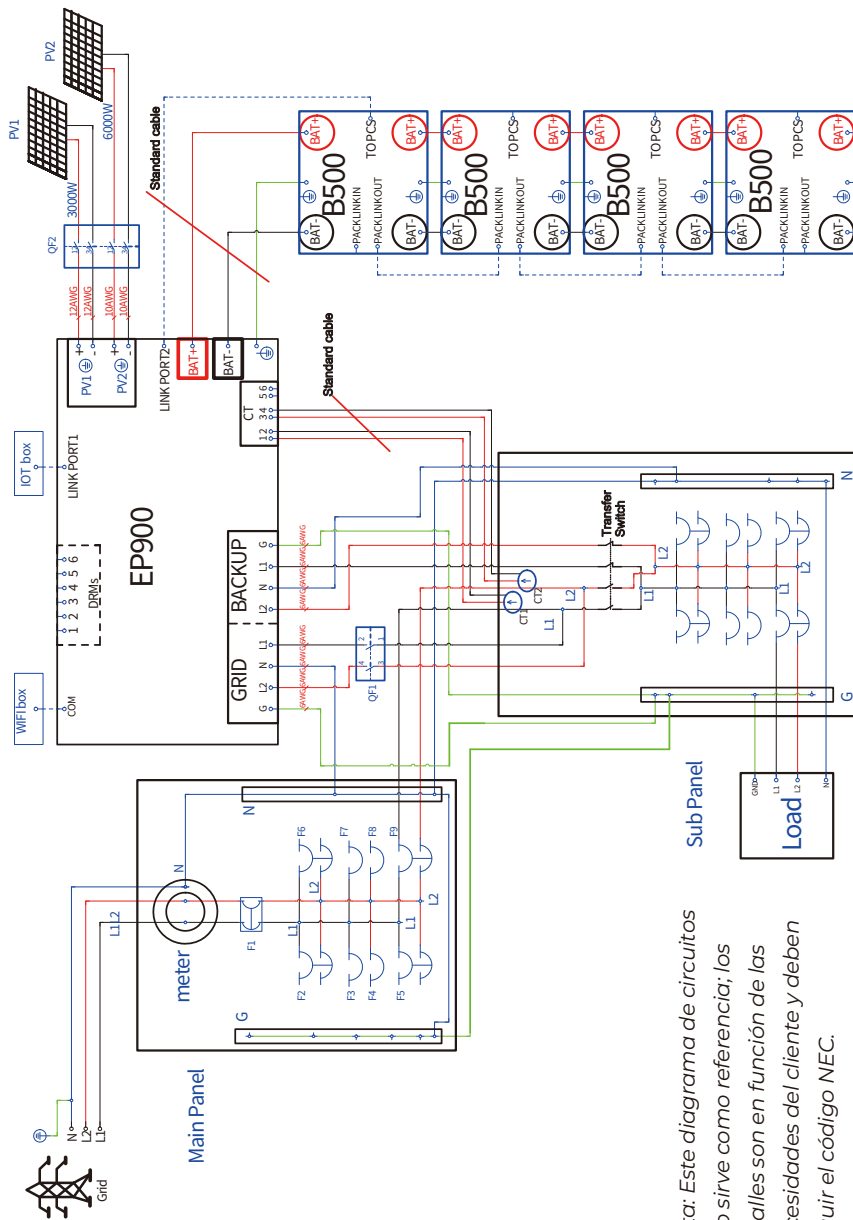
4.11 Para la instalación de paneles solares nuevos

Solución 1: para la instalación de paneles solares nuevos



Nota: Este diagrama de circuitos solo sirve como referencia; los detalles están sujetos a los requisitos del cliente y deben seguir las especificaciones del NEC.

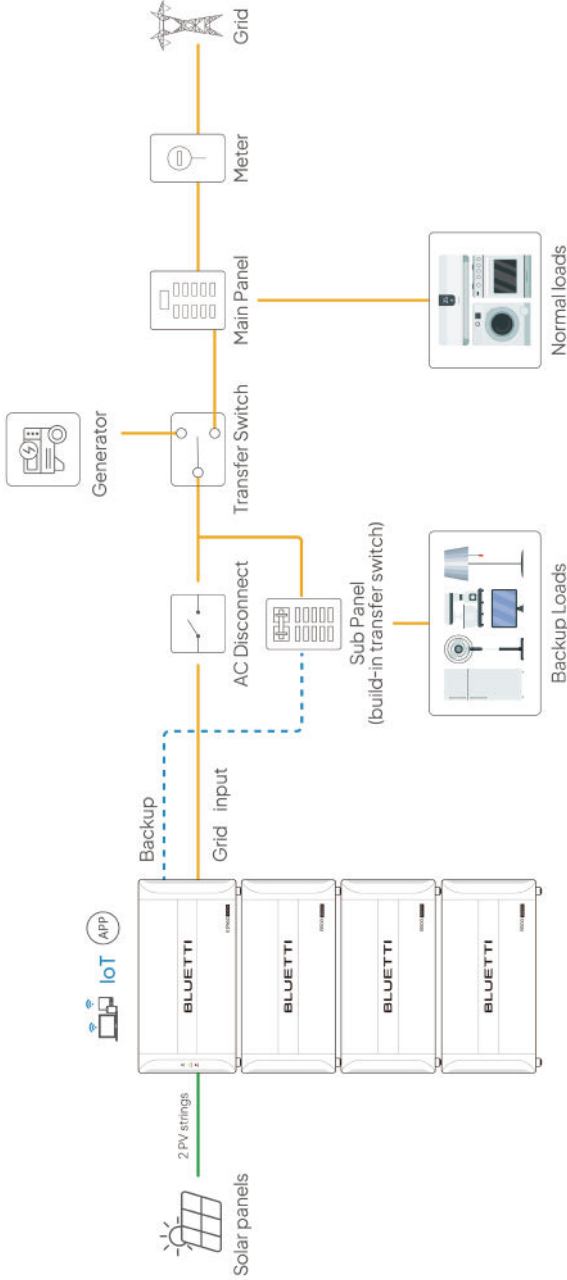
Solución 1: para la instalación de paneles solares nuevos



Nota: Este diagrama de circuitos solo sirve como referencia; los detalles son en función de las necesidades del cliente y deben seguir el código NEC.

4.12 Carga mediante un generador

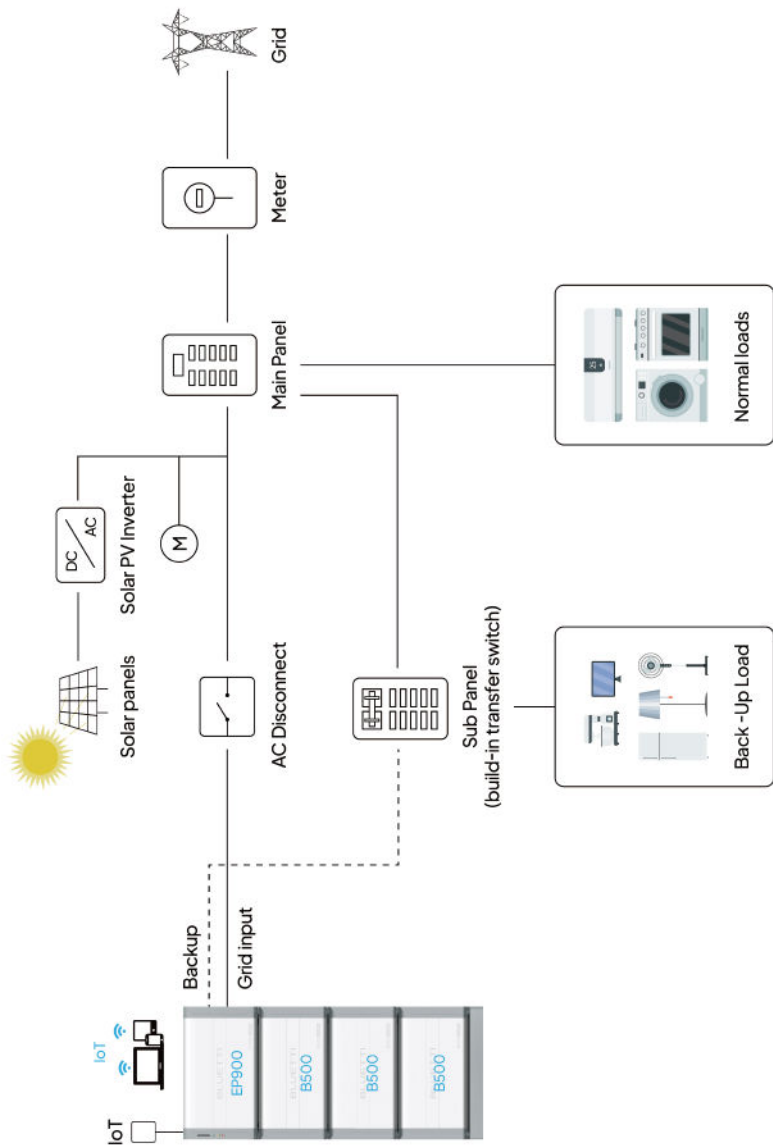
Solución 2: carga desde un generador y un sistema PV solar nuevo



Nota: No todos los generadores son compatibles con el EP900; póngase en contacto con BLUETTI antes de la instalación. Si desea utilizar un generador para realizar la carga, compre un subpanel con un interruptor de transferencia en el sitio web oficial. Enlace para comprar: <https://www.bluettipower.com/collections/ep800-ep900-accessories>

4.13 Para paneles solares existentes

Solución 3: para paneles solares existentes



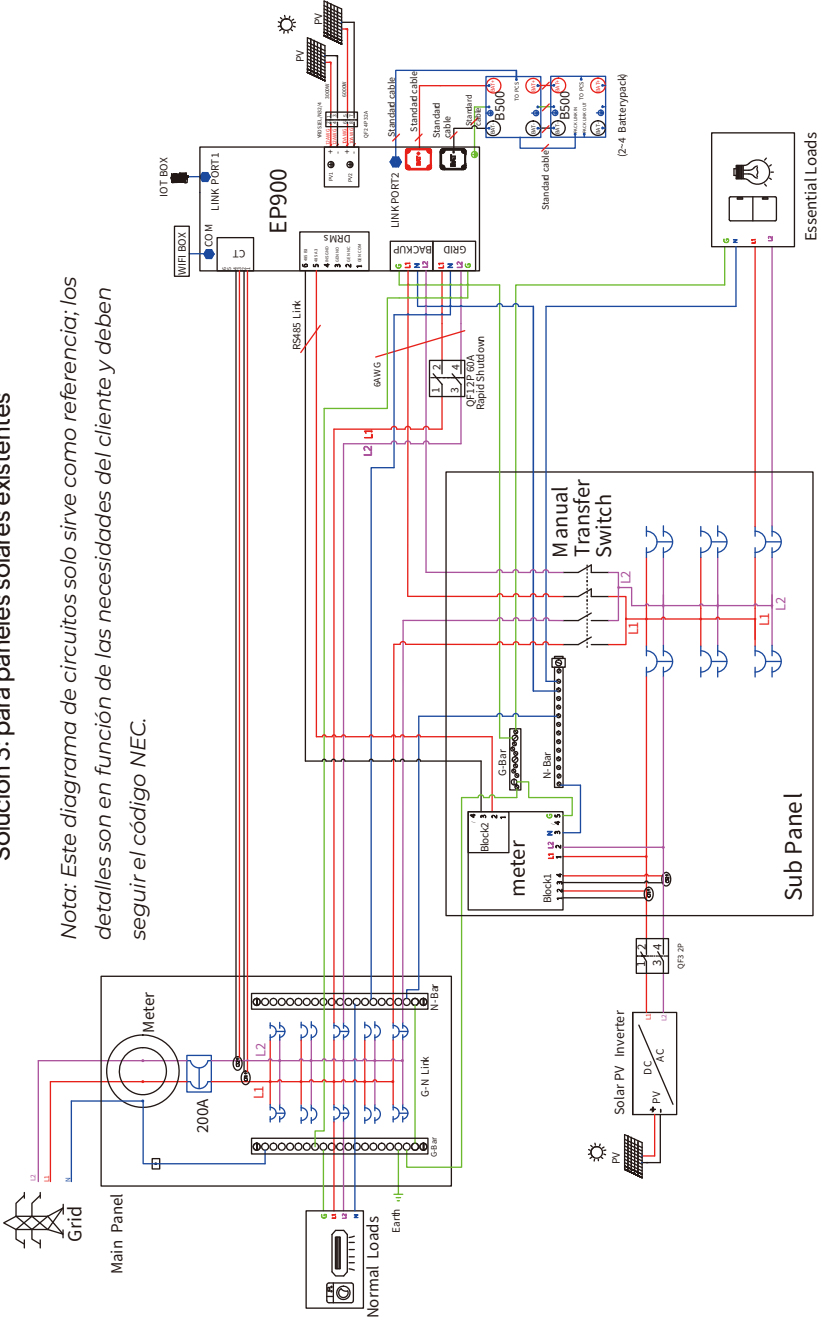
Nota: No todos los inversores fotovoltaicos solares son compatibles con el EP900; póngase en contacto con BLUETTI antes de la instalación.

Si desea utilizar paneles solares existentes, compre un transformador de corriente y un medidor en el sitio web oficial.

Enlace para comprar: <https://www.bluettipower.com/collections/ep800-ep900-accessories>

Solución 3: para paneles solares existentes

Nota: Este diagrama de circuitos solo sirve como referencia; los detalles son en función de las necesidades del cliente y deben seguir el código NEC.



5. Encendido

Paso 1 Encienda los disyuntores de CC en el EP900.

Paso 2 Encienda los disyuntores de CC en los paquetes de baterías B500. Mantenga presionado el botón de encendido de cualquier paquete de baterías durante aproximadamente 3 segundos y el indicador verde del botón se iluminará.

Paso 3 Aproximadamente 40 segundos después, el indicador del EP900 permanecerá verde.

Paso 4 Encienda los disyuntores de CA conectados al terminal GRID del EP900.

Paso 5 Encienda el sistema a través de la aplicación BLUETTI.

Paso 6 Verifique el voltaje del terminal BACKUP.

Paso 7 Encienda los disyuntores de CA conectados al puerto de carga del EP900.

Paso 8 Verifique el funcionamiento del sistema EP900 en la aplicación.



Indicador

Estado del sistema \ LED	LED		
	Verde	Amarillo	Rojo
Funcionamiento	ENCENDIDO	APAGADO	APAGADO
Funcionamiento + Alarma	ENCENDIDO	ENCENDIDO	APAGADO
Falla	APAGADO	APAGADO	ENCENDIDO
Alarma y falla	APAGADO	ENCENDIDO	ENCENDIDO

Para obtener más información, visite:

Sitio web: <https://www.bluettipower.com>



@BLUETTI Support

@BLUETTI Official



@bluetti_inc



@bluetti.inc



@bluetti_official



service@
bluettipower.com

SHENZHEN POWEROAK NEWENER CO., LTD.

Dirección: F19, BLD No.1, Kaidaer, Tongsha Rd No.168, Xili Street, Nanshan, Shenzhen, China

Empresa en EE. UU.

Empresa: BLUETTI POWEROAK INC

Dirección: 6185 S VALLEY VIEW BLVD STE D LAS VEGAS NEVADA 89118 Estados Unidos

Servicio al cliente

Teléfono: 800-200-2980 (de lunes a domingo de 9:00 a 17:00 h)

Correo electrónico: sale@bluettipower.com (preventa), service@bluettipower.com (posventa)



Just Power On

Número de pieza: 17.0307.0093-01